

Kol. Opis

1 UPSD 80-60 F



Paznja! Slika proizvoda se može razlikovati od stvarnog proizvoda

Proizvodni broj: [96402397](#)

Pumpa ima mokri rotor, tj. pumpa i motor cine integralnu jedinicu bez zaptivaca vratila i sa samo dva zaptivaca za zaptivanje. Ležajeve podmazuje dizana tecnost. Za izbegavanje problema vezanih uz zbrinjavanje, veliku smo pažnju posvetili upotrebi što manjeg broja razlicitih materijala.

Pumpu karakterišu:

- * trobrzinski motor;
- * keramicki radijalni ležajevi;
- * grafitni aksijalni ležajevi;
- * rotorska košuljica, ploca ležaja i plašt rotora

od nerdjajuceg celika;

- * kucište statora od aluminijumske legure;
- * kucište pumpe od Liveno gvož e;
- * stator sa ugradenom termickom sklopkom.

Motor je 3-fazni motor.

Dvostruke pumpe imaju relejni modul u prikljucnoj kutiji.

Pumpe se zato mogu prikljuciti direktno na strujnu mrežu.

Relejni modul omogucava tri razlicita oblika rada:

- * naizmenicni rad,
- * rad u stanju pripravnosti,

rad samo jedne pumpe.

Kontrole:

Relej: sa relejom

Te nost:

Dizana te nost: voda
Raspon temperature te nosti: 263 .. 393 K
Selected liquid temperature: 333 K
Gustina: 983.2 kg/m³

Tehni ki:

Saglasnosti na natpisnoj plo ici: EAC

Materijali:

Ku ište pumpe: Liveno gvož e
EN-JL1040
ASTM 35 B - 40 B
Rotor: Ner aju i elik
DIN W.-Nr. 1.4301

Kol. Opis

AISI 304

Ugradnja:

Opseg temperature okruženja: 273 .. 313 K

Maksimalni radni pritisak: 600 kPa

Standardna prirubnica: DIN

Spajanje pumpe: DN 80

Nazivni pritisak: PN 6

Dužina ugra ivanja: 360 mm

Elektri ni podaci:

Potrebna snaga u brzini 1: 470 W

Potrebna snaga u brzini 2: 570 W

Max. ulazna snaga: 880 W

Frekvencija struje: 50 Hz

Potrebni napon: 3 x 400-415 V

Utrošak struje u brzini 1: 0.84 A

Utrošak struje u brzini 2: 1 A

Utrošak struje u brzini 3: 1.8 A

cos fi u brzini 1: 0.81

cos fi u brzini 2: 0.82

Cos fi: 0.71

Klasa izolacije (IEC 85): H

Enclosure class (IEC 60529): X4D

Ostali:

Neto masa: 72.5 kg

Bruto masa: 80.7 kg

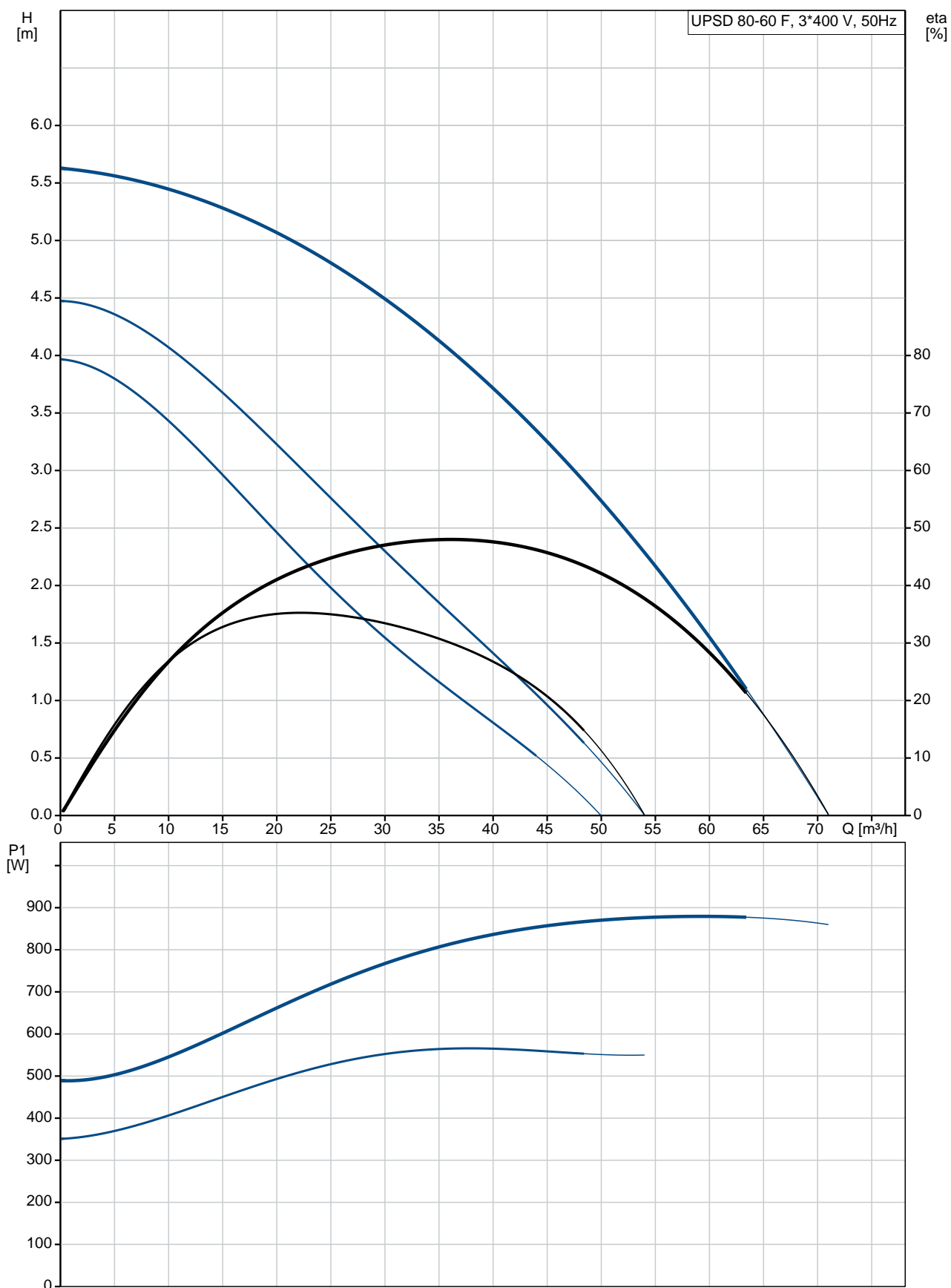
Transportna zapremina: 0.2 m³

Norwegian NRF no.: 9042542

Country of origin: RS

Custom tariff no.: 84137030

96402397 UPSD 80-60 F 50 Hz



Opis	Vrednost
------	----------

Opšte informacije:

Ime proizvoda::	UPSD 80-60 F
Šifra proizvoda:	96402397
EAN broj::	5700390667924
	5700390667924
Cena:	2.038,67 €

Tehni ki:

Broj brzina:	3
Visina max.:	6 m
Saglasnosti na natpisnoj plo ici:	EAC

Materijali:

Ku ište pumpe:	Liveño gvož e EN-JL1040 ASTM 35 B - 40 B
Rotor:	Ner aju i elik DIN W.-Nr. 1.4301 AISI 304

Ugradnja:

Opseg temperature okruženja:	273 .. 313 K
Maksimalni radni pritisak:	600 kPa
Standardna priрубnica:	DIN
Spajanje pumpe:	DN 80
Nazivni pritisak:	PN 6
Dužina ugra ivanja:	360 mm

Te nost:

Dizana te nost:	voda
Raspon temperature te nosti:	263 .. 393 K
Selected liquid temperature:	333 K
Gustina:	983.2 kg/m ³

Elektri ni podaci:

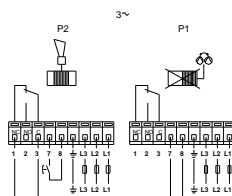
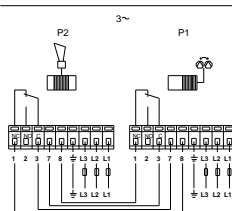
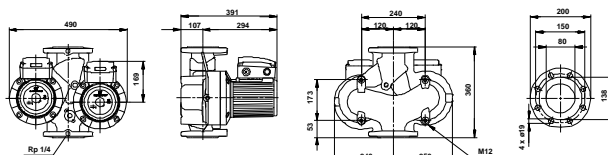
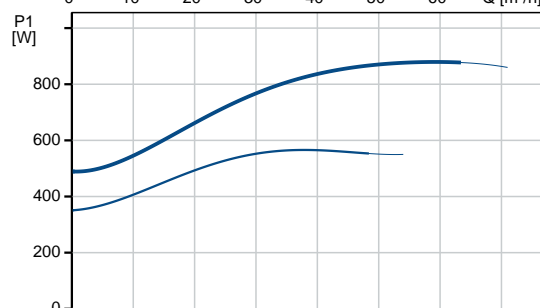
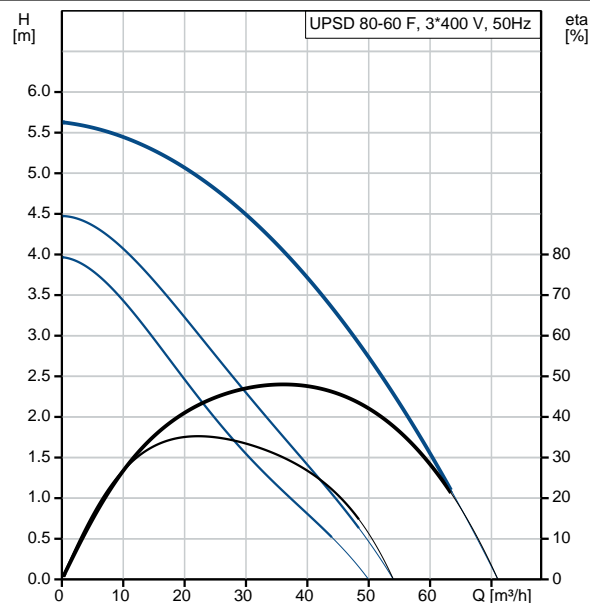
Potrebna snaga u brzini 1:	470 W
Potrebna snaga u brzini 2:	570 W
Max. ulazna snaga:	880 W
Frekvencija struje:	50 Hz
Potrebni napon:	3 x 400-415 V
Utrošak struje u brzini 1:	0.84 A
Utrošak struje u brzini 2:	1 A
Utrošak struje u brzini 3:	1.8 A
cos fi u brzini 1:	0.81
cos fi u brzini 2:	0.82
Cos fi:	0.71
Klasa izolacije (IEC 85):	H
Enclosure class (IEC 60529):	X4D
Zaštita motora:	KONTAKT
Termi ka zaštita:	interni

Kontrole:

Relej:	sa relejom
Položaj priklj. kutije:	12H

Ostali:

Neto masa:	72.5 kg
Bruto masa:	80.7 kg
Transportna zapremina:	0.2 m ³
Norwegian NRF no.:	9042542
Country of origin:	RS
Custom tariff no.:	84137030





Naziv firme:

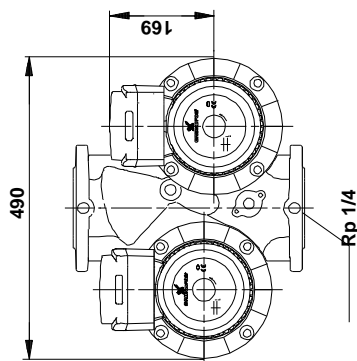
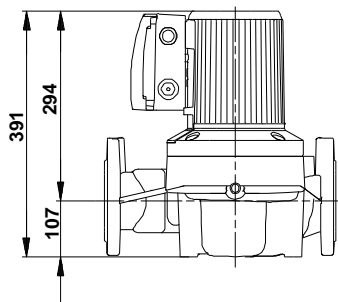
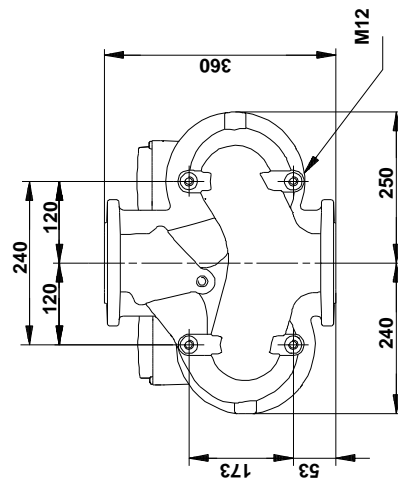
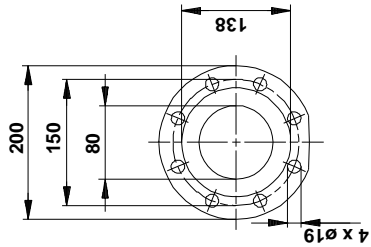
Napravio:

Telefon:

Datum: 1.4.2020.

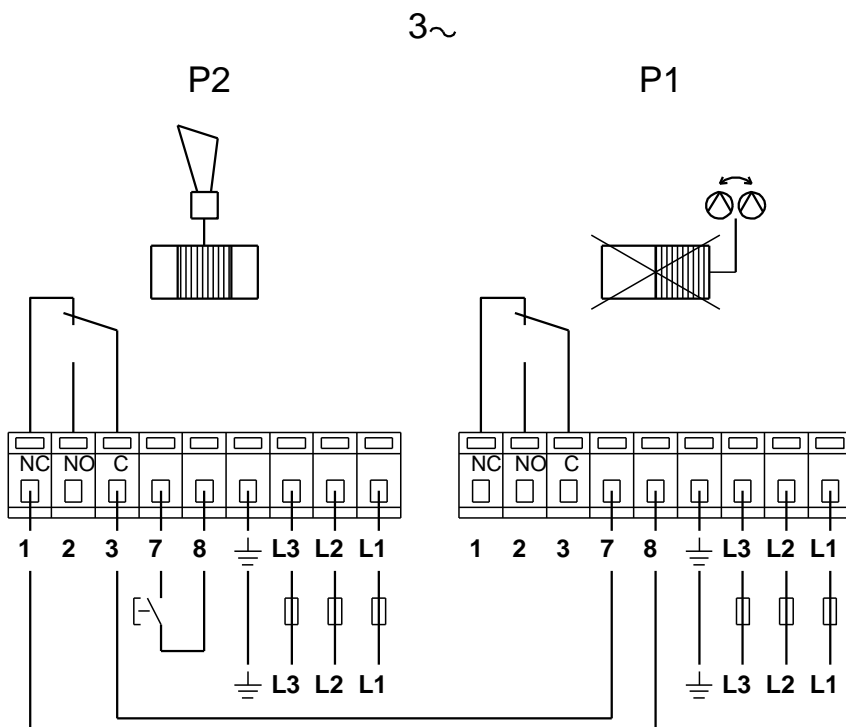
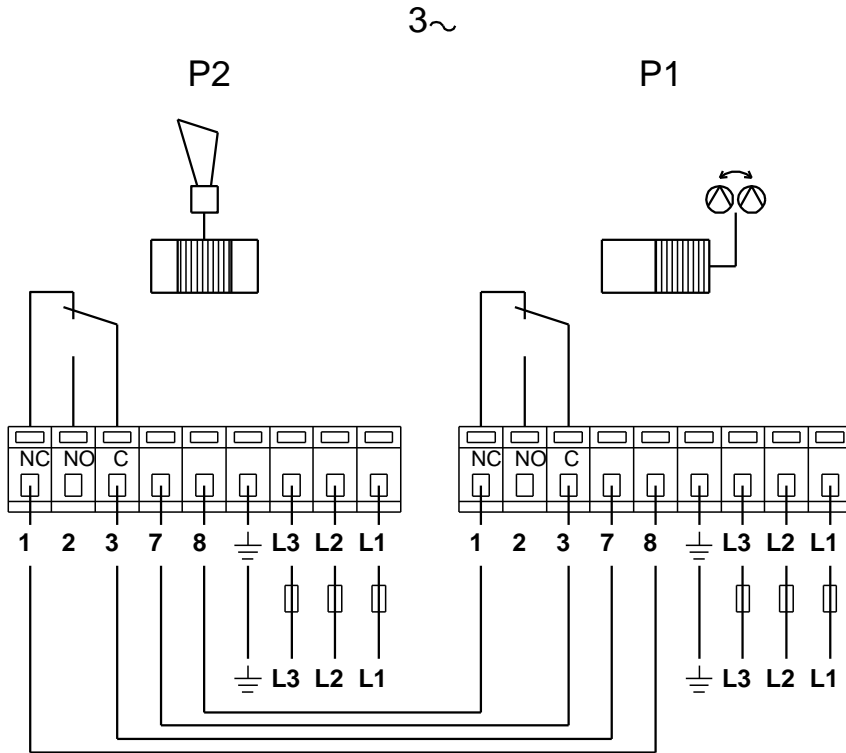
96402397 UPSD 80-60 F 50 Hz

96402397 UPSD 80-60 F 50 Hz



Napomena! Sve jedinice su u [mm]ukoliko druga nije navedeno.
Upozorenje: Ovaj pojednostavljeni dimenzioni crtež ne pokazuje sve detalje.

96402397 UPSD 80-60 F 50 Hz



Pažnja! Sve jedinice su u [mm] ukoliko nije re eno druga ije.